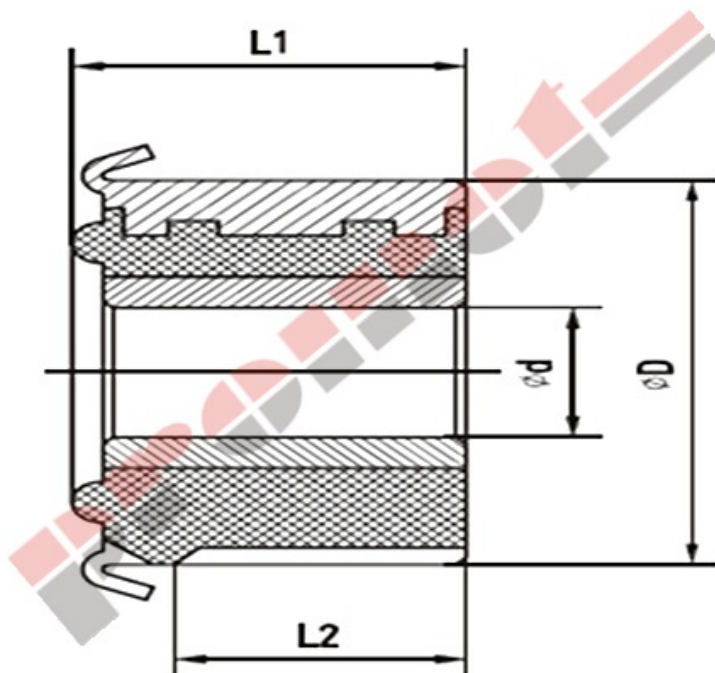


JKI 10 - Komutator

Kategoria: Komutatory,

Dane techniczne

Średnica zewnętrzna D (mm)	28
Średnica wewnętrzna d (mm)	12
Długość l1 [m]	19
Długość l2 [mm]	13.5
Ilość wycinków w [szt.]	24
Obroty obr [obr./min.]	45.000



Opis produktu