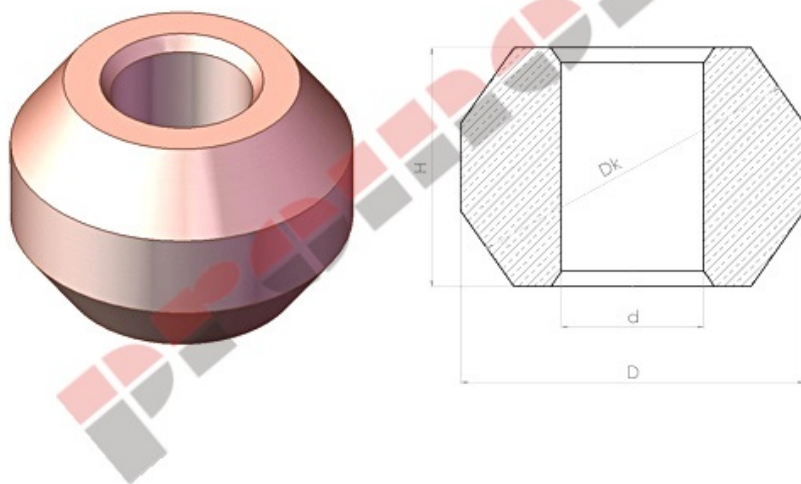


## TN 05 - Tuleja ślizgowa do wentylatora

Kategoria: Tuleje ślizgowe do wentylatorów,

### Dane techniczne

Długość (mm)	13
Średnica zewnętrzna	15.85
D (mm)	
Średnica wewnętrzna	6
d (mm)	
Średnica kuli Dk (mm)	15.95



### Opis produktu

#### Uwagi

Fe