

## W 16.10 - Szczotka węglowa wózka widłowego

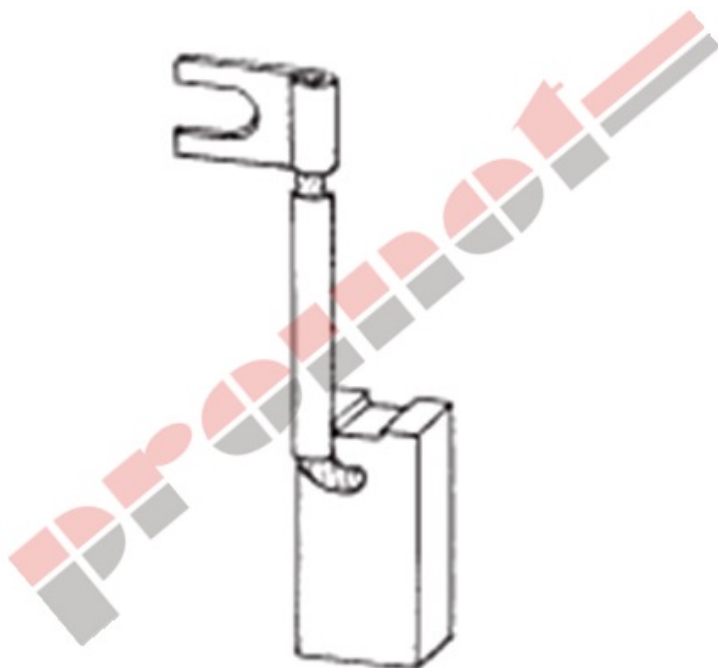
Kategoria: **Szczotki do wózków widłowych,**

### Dane techniczne

Szerokość (mm)	12.5
Długość (mm)	16
Wysokość (mm)	36

### Typ:

Hyster



### Opis produktu

#### Zastosowanie ogólne:

Silnik wspomagania:

Wózek: J 2.00 XMT S/N E160A01603U